



KERN & Sohn GmbH

Ziegelei 1

D-72336 Balingen

E-Mail: info@kern-sohn.com

Tel: +49-[0]7433- 9933-0

Fax: +49-[0]7433-9933-149

Internet: www.kern-sohn.com

Betriebsanleitung Plattform-/Bodenwaagen

KERN EOB / EOE_L / EOE_XL / EOS

Version 3.1

04/2015

D



EOB/EOE_L/EOE_XL/EOS-BA-d-1531



KERN EOB/EOE_L/EOE_XL/EOS

Version 3.1 04/2015

Betriebsanleitung Plattform-/Bodenwaagen

Inhaltsverzeichnis

1	Technische Daten	4
2	Geräteübersicht	10
2.1	Anzeigenübersicht.....	12
2.2	Tastaturübersicht	12
3	Grundlegende Hinweise (Allgemeines)	13
3.1	Bestimmungsgemäße Verwendung	13
3.2	Sachwidrige Verwendung	13
3.3	Gewährleistung.....	13
3.4	Prüfmittelüberwachung.....	14
4	Grundlegende Sicherheitshinweise	14
4.1	Hinweise in der Betriebsanleitung beachten.....	14
4.2	Ausbildung des Personals	14
5	Transport und Lagerung	14
5.1	Kontrolle bei Übernahme	14
5.2	Verpackung/Rücktransport.....	14
6	Auspacken, Aufstellung und Inbetriebnahme	15
6.1	Aufstellort, Einsatzort.....	15
6.2	Auspacken und Aufstellen	15
6.2.1	Lieferumfang / Serienmäßiges Zubehör	16
6.2.2	Montagehinweise zur Verwendung der Wandhalterung.....	16
6.3	Netzanschluss.....	17
6.4	Batteriebetrieb	17
6.5	Erstinbetriebnahme	17

7	Justierung	18
8	Betrieb	19
	Einschalten	19
	Ausschalten	19
	Wägen	19
	Wägeeinheit umschalten	19
	Tarieren	20
	Hold-Funktion (Tierwägefunktion)	21
	Plus/Minus-Wägungen	22
9	Menü	23
10	Wartung, Instandhaltung, Entsorgung	24
10.1	Reinigen	24
10.2	Wartung, Instandhaltung.....	24
10.3	Entsorgung	24
11	Fehlermeldungen / Kleine Pannenhilfe	24

1 Technische Daten

Modelle KERN EOB

KERN	EOB 15K5	EOB 35K10	EOB 60K20	EOB 60K20L
Ablesbarkeit (d)	5 g	10 g	20 g	20 g
Wägebereich (Max)	15 kg	35 kg	60 kg	60 kg
Reproduzierbarkeit	5 g	10 g	20 g	20 g
Linearität	± 10 g	± 20 g	± 40 g	± 40 g
Empfohlenes Justiergewicht, nicht beigegeben (Klasse)	10 kg (M2)	20 kg (M2)	40 kg (M2)	40 kg (M2)
Einschwingzeit (typisch)	2,5 sec.			
Anwärmzeit	10 min			
Eingangsspannung	220 V- 240 V, AC 50 Hz			
Netzteil Sekundärspannung	9V, 100 mA			
Batterie	6 x 1.5 V AA (=9V)			
Batterie Betriebsdauer	220 h			
Auto-Off	3 min			
Wägeeinheiten	kg, lb			
Umgebungstemperatur	+ 10°C ...+ 35°C			
Luftfeuchtigkeit	max. 80 % (nicht kondensierend)			
Anzeigegerät (B x T x H) mm	210 x 110 x 45			
Kabellänge Anzeigegerät	180 cm	180 cm	180 cm	270 cm
Wägefläche mm	315 x 305			550 x 550
Gewicht kg (netto)	4,2			13,5

KERN	EOB 150K50	EOB 150K50L	EOB 150K50XL
Ablesbarkeit (d)	50 g	50 g	50 g
Wägebereich (Max)	150 kg	150 kg	150 kg
Reproduzierbarkeit	50 g	50 g	50 g
Linearität	± 100 g	± 100 g	± 100 g
Empfohlenes Justiergewicht, nicht beigegeben (Klasse)	100 kg (M2)	100 kg (M2)	100 kg (M2)
Einschwingzeit (typisch)	2,5 sec.		
Anwärmzeit	10 min		
Eingangsspannung	220 V- 240 V, AC 50 Hz		
Netzteil Sekundärspannung	9V, 100 mA		
Batterie	6 x 1.5 V AA (=9V)		
Batterie Betriebsdauer	220 h		
Auto-Off	3 min		
Wägeeinheiten	kg, lb		
Umgebungstemperatur	+ 10°C ...+ 35°C		
Luftfeuchtigkeit	max. 80 % (nicht kondensierend)		
Anzeigegerät (B x T x H) mm	210 x 110 x 45		
Kabellänge Anzeigegerät	180 cm	270 cm	270 cm
Wägefläche mm	315 x 305	550 x 550	945 x 505
Gewicht kg (netto)	4,2	13,5	19,5

KERN	EOB 300K100A	EOB 300K100L	EOB 300K100XL
Ablesbarkeit (d)	100 g	100 g	100 g
Wägebereich (Max)	300 kg	300 kg	300 kg
Reproduzierbarkeit	100 g	100 g	100 g
Linearität	± 200 g	± 200 g	± 200 g
Empfohlenes Justiergewicht, nicht beigegeben (Klasse)	200 kg (M2)	200 kg (M2)	200 kg (M2)
Einschwingzeit (typisch)	2,5 sec.		
Anwärmzeit	10 min.		
Eingangsspannung	220 V- 240 V, AC 50 Hz		
Netzteil Sekundärspannung	9V, 100 mA		
Batterie (optional)	6 x 1.5 V AA (=9V)		
Batterie Betriebsdauer	220 h		
Auto-Off	3 min		
Wägeeinheiten	kg, lb		
Umgebungstemperatur	+ 10°C ...+ 35°C		
Luftfeuchtigkeit	max. 80 % (nicht kondensierend)		
Anzeigegerät (B x T x H) mm	210 x 110 x 45		
Kabellänge Anzeigegerät	180 cm	270 cm	270 cm
Wägefläche mm	315 x 305	550 x 550	945 x 505
Gewicht kg (netto)	4,2	13,5	19,5

Modelle KERN EOE

KERN	EOE 15K10	EOE 35K20	EOE 60K50	EOE 150K100
Ablesbarkeit (d)	10 g	20 g	50 g	100 g
Wägebereich (Max)	15 kg	35 kg	60 kg	150 kg
Reproduzierbarkeit	10 g	20 g	50 g	100 g
Linearität	± 20 g	± 40 g	± 100 g	± 200 g
Empfohlenes Justiergewicht, nicht beigegeben (Klasse)	10 kg (M3)	20 kg (M3)	40 kg (M3)	100 kg (M3)
Einschwingzeit (typisch)	2,5 sec.			
Anwärmzeit	10 min.			
Eingangsspannung	220 V- 240 V, AC 50 Hz			
Netzteil Sekundärspannung	9V, 100 mA			
Batterie (optional)	6 x 1.5 V AA (=9V)			
Batterie Betriebsdauer	60 h			
Auto-Off	3 min			
Wägeeinheiten	kg, lb			
Umgebungstemperatur	+ 10°C ...+ 35°C			
Luftfeuchtigkeit	max. 80 % (nicht kondensierend)			
Anzeigegerät (B x T x H) mm	210 x 110 x 45			
Kabellänge Anzeigegerät	180 cm			
Wägefläche mm	315 x 305			
Gewicht kg (netto)	4.0			

KERN	EOE 150K50L	EOE 150K50XL	EOE 300K100L	EOE 300K100XL
Ablesbarkeit (d)	50 g	50 g	100 g	100 g
Wägebereich (Max)	150 kg	150 kg	300 kg	300 kg
Reproduzierbarkeit	50 g	50 g	100 g	100 g
Linearität	± 100 g	± 100 g	± 200 g	± 200 g
Empfohlenes Justiergewicht, nicht beigegeben (Klasse)	100 kg (M2)	100 kg (M2)	200 kg (M2)	200 kg (M2)
Einschwingzeit (typisch)	2,5 sec.			
Anwärmzeit	10 min.			
Eingangsspannung	220 V- 240 V, AC 50 Hz			
Netzteil Sekundärspannung	9V, 100 mA			
Batterie (optional)	6 x 1.5 V AA (=9V)			
Batterie Betriebsdauer	220 h			
Auto-Off	3 min			
Wägeeinheiten	kg, lb			
Umgebungstemperatur	+ 10°C ...+ 35°C			
Luftfeuchtigkeit	max. 80 % (nicht kondensierend)			
Anzeigegerät (B x T x H) mm	210 x 110 x 45			
Kabellänge Anzeigegerät	270 cm			
Wägefläche mm	505 x 505	945 x 505	505 x 505	945 x 505
Gewicht kg (netto)	12,5	19.5	12,5	19.5

Modelle KERN EOS

KERN	EOS 150K50XL	EOS 300K100XL
Ablesbarkeit (d)	50 g	100 g
Wägebereich (Max)	150 kg	300 kg
Reproduzierbarkeit	50 g	100 g
Linearität	± 100 g	± 200 g
Empfohlenes Justiergewicht, nicht beigegeben (Klasse)	100 kg (M2)	200 kg (M2)
Einschwingzeit (typisch)	2,5 sec.	
Anwärmzeit	10 min.	
Eingangsspannung	220 V- 240 V, AC 50 Hz	
Netzteil Sekundärspannung	9V, 100 mA	
Batterie (optional)	6 x 1.5 V AA (=9V)	
Batterie Betriebsdauer	220 h	
Auto-Off	3 min	
Wägeeinheiten	kg, lb	
Umgebungstemperatur	+ 10°C ...+ 35°C	
Luftfeuchtigkeit	max. 80 % (nicht kondensierend)	
Anzeigegerät (B x T x H) mm	210 x 110 x 45	
Kabellänge Anzeigegerät	270 cm	
Wägefläche mm	900 x 550	900 x 550
Gewicht kg (netto)	18.8	18.8

2 Geräteübersicht

Modelle EOB

Wägeplatte Edelstahl



Modelle EOE

Wägeplatte Stahl lackiert



Modelle EOS

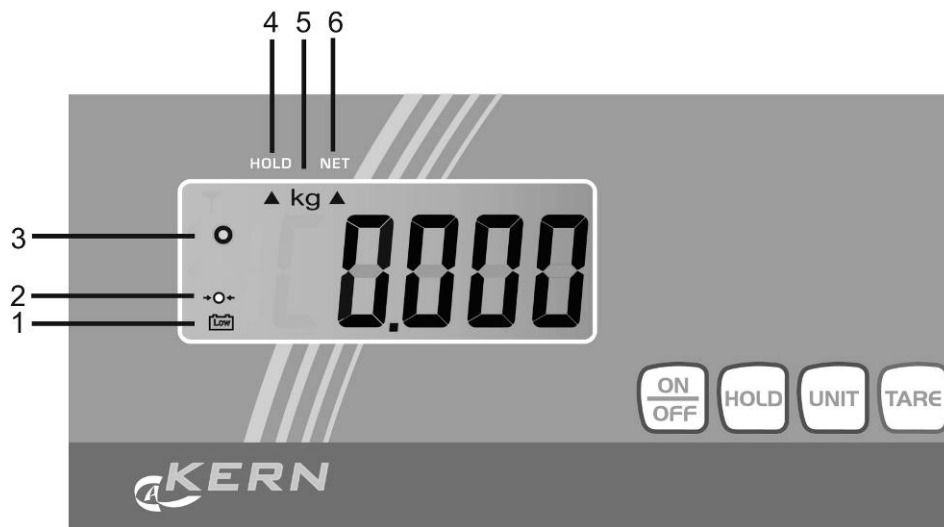
- Wägeplatte Edelstahl
- Rutschfeste Gummimatte



Bequemer Transport durch 2 Rollen und 1 Haltegriff







2.1 Anzeigenübersicht



Nr.	Beschreibung
1	Wird angezeigt, wenn die Kapazität der Batterien erschöpft ist.
2	Waage Null-Anzeige: Sollte die Waage trotz entlasteter Waagschale nicht ganz genau Null anzeigen, TARE drücken. Nach kurzer Wartezeit ist die Waage auf Null zurückgesetzt.
3	Stabilitätsanzeige: Erscheint im Display die Stabilitätsanzeige [o] ist die Waage in einem stabilen Zustand. Bei instabilem Zustand verschwindet die [o]-Anzeige.
4	Hold-/Tierwägefunktion aktiv, s. Kap. 9
5	Wä geeinheit [kg ↔ lb] , s. Kap. 8 „Wä geeinheit umschalten“
6	Gespeicherter Tarawert, s. Kap. 8 „Tariieren“

2.2 Tastaturübersicht

Taste	Funktion
	Waage ein- / ausschalten
	Hold-/Tierwägefunktion
	Waage tariieren
	Wä geeinheit umschalten

3 Grundlegende Hinweise (Allgemeines)

3.1 Bestimmungsgemäße Verwendung

Die von Ihnen erworbene Waage dient zum bestimmen des Wägewertes von Wägegut. Sie ist zur Verwendung als „nichtselbsttätige Waage“ vorgesehen, d.h. das Wägegut wird manuell, vorsichtig und mittig auf die Wägeplatte aufgebracht. Nach Erreichen eines stabilen Wägewertes kann der Wägewert abgelesen werden.

3.2 Sachwidrige Verwendung

Waage nicht für dynamische Verwiegungen verwenden, wenn kleine Mengen vom Wägegut entnommen oder zugeführt werden. Durch die in der Waage vorhandene „Stabilitätskompensation“ könnten falsche Wägeergebnisse angezeigt werden! (Beispiel: Langsames Herausfließen von Flüssigkeiten aus einem auf der Waage befindlichen Behälter.)

Keine Dauerlast auf der Wägeplatte belassen. Diese kann das Messwerk beschädigen.

Stöße und Überlastungen der Waage über die angegebene Höchstlast (Max), abzüglich einer eventuell bereits vorhandenen Taralast, unbedingt vermeiden. Waage könnte hierdurch beschädigt werden.

Waage niemals in explosionsgefährdeten Räumen betreiben. Die Serienausführung ist nicht Ex-geschützt.

Die Waage darf nicht konstruktiv verändert werden. Dies kann zu falschen Wägergebnissen, sicherheitstechnischen Mängeln sowie der Zerstörung der Waage führen. Die Waage darf nur gemäß den beschriebenen Vorgaben eingesetzt werden. Abweichende Einsatzbereiche/Anwendungsgebiete sind von KERN schriftlich freizugeben.

3.3 Gewährleistung

Gewährleistung erlischt bei

- Nichtbeachten unserer Vorgaben in der Betriebsanleitung
- Verwendung außerhalb der beschriebenen Anwendungen
- Veränderung oder Öffnen des Gerätes
- Mechanische Beschädigung und Beschädigung durch Medien, Flüssigkeiten natürlichem Verschleiß und Abnutzung
- Nicht sachgemäße Aufstellung oder elektrische Installation
- Überlastung des Messwerkes

3.4 Prüfmittelüberwachung

Im Rahmen der Qualitätssicherung müssen die messtechnischen Eigenschaften der Waage und eines eventuell vorhandenen Prüfgewichtes in regelmäßigen Abständen überprüft werden. Der verantwortliche Benutzer hat hierfür ein geeignetes Intervall sowie die Art und den Umfang dieser Prüfung zu definieren. Informationen bezüglich der Prüfmittelüberwachung von Waagen sowie der hierfür notwendigen Prüfgewichte sind auf der KERN- Homepage (www.kern-sohn.com) verfügbar. In seinem akkreditierten DKD- Kalibrierlaboratorium können bei KERN schnell und kostengünstig Prüfgewichte und Waagen kalibriert werden (Rückführung auf das nationale Normal).

4 Grundlegende Sicherheitshinweise

4.1 Hinweise in der Betriebsanleitung beachten

Lesen Sie diese Betriebsanleitung vor der Aufstellung und Inbetriebnahme sorgfältig durch, selbst dann, wenn Sie bereits über Erfahrungen mit KERN- Waagen verfügen.

4.2 Ausbildung des Personals

Das Gerät darf nur von geschulten Mitarbeitern bedient und gepflegt werden.

5 Transport und Lagerung

5.1 Kontrolle bei Übernahme

Überprüfen Sie bitte die Verpackung sofort beim Eingang sowie das Gerät beim Auspacken auf eventuell sichtbare äußere Beschädigungen.

5.2 Verpackung/Rücktransport



- ⇒ Alle Teile der Originalverpackung für einen eventuell notwendigen Rücktransport aufbewahren.
- ⇒ Für den Rücktransport ist nur die Originalverpackung zu verwenden.
- ⇒ Vor dem Versand alle angeschlossenen Kabel und losen/beweglichen Teile trennen.
- ⇒ Evt. vorgesehene Transportsicherungen wieder anbringen.
- ⇒ Alle Teile z.B. Glaswindschutz, Wägeplatte, Netzteil etc. gegen Verrutschen und Beschädigung sichern.

6 Auspacken, Aufstellung und Inbetriebnahme

6.1 Aufstellort, Einsatzort

Die Waagen sind so konstruiert, dass unter den üblichen Einsatzbedingungen zuverlässige Wäageergebnisse erzielt werden.

Exakt und schnell arbeiten Sie, wenn Sie den richtigen Standort für Ihre Waage wählen.

Beachten Sie deshalb am Aufstellort folgendes:

- Waage auf eine stabile, gerade Fläche stellen;
- extreme Wärme sowie Temperaturschwankungen z.B. durch Aufstellen neben der Heizung oder direkte Sonneneinstrahlung vermeiden;
- Waage vor direktem Luftzug durch geöffnete Fenster und Türen schützen;
- Erschütterungen während des Wägens vermeiden;
- Waage vor hoher Luftfeuchtigkeit, Dämpfen und Staub schützen;
- Das Gerät nicht über längere Zeit starker Feuchtigkeit aussetzen. Eine nicht erlaubte Betauung (Kondensation von Luftfeuchtigkeit am Gerät) kann auftreten, wenn ein kaltes Gerät in eine wesentlich wärmere Umgebung gebracht wird. In diesem Fall das vom Netz getrennte Gerät ca. 2 Stunden bei Raumtemperatur akklimatisieren.
- statische Aufladung von Wäagegut, Wäagebehälter vermeiden.

Beim Auftreten von elektromagnetischen Feldern, bei statischen Aufladungen sowie bei instabiler Stromversorgung sind große Anzeigeabweichungen (falsche Wäageergebnisse) möglich. Der Standort muss dann gewechselt werden.

6.2 Auspacken und Aufstellen

Verpackung öffnen, das Gerät und Zubehör herausnehmen. Überprüfen, ob alle Teile des Lieferumfangs vorhanden und unbeschädigt sind.

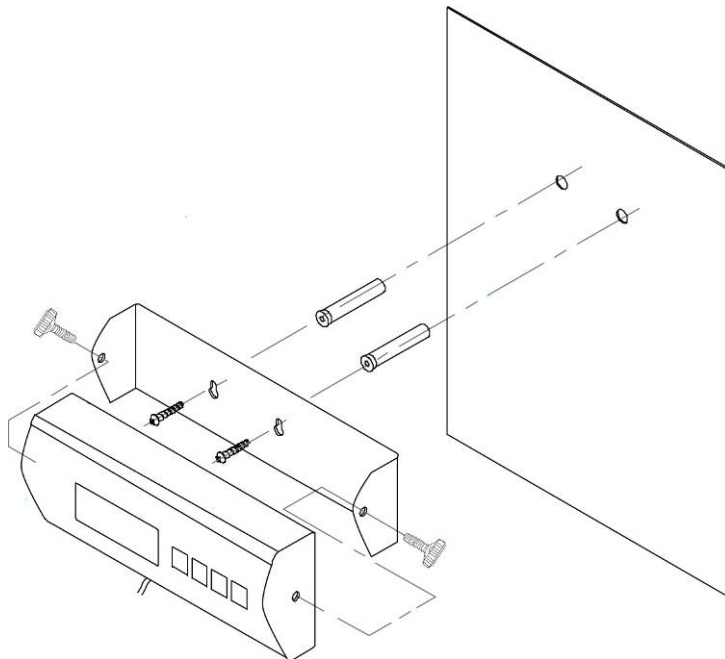
Die Waage ist so aufzustellen, dass die Wäageplatte genau waagrecht steht.

Das Anzeigergerät so aufstellen, dass es gut bedient und eingesehen werden kann.

6.2.1 Lieferumfang / Serienmäßiges Zubehör

- Plattform und Anzeigergerät, (s. Kap. 2)
- 4 x Stellfüße (ausgenommen bei Plattformgröße 314,5 x 304,5 cm)
- Netzgerät
- Wandhalterung (mit Befestigungsschrauben)
- Betriebsanleitung

6.2.2 Montagehinweise zur Verwendung der Wandhalterung



6.3 Netzanschluss

Die Stromversorgung erfolgt über das externe Netzgerät. Der aufgedruckte Spannungswert muss mit der örtlichen Spannung übereinstimmen. Verwenden Sie nur KERN-Originalnetzgeräte. Die Verwendung anderer Fabrikate bedarf der Zustimmung von Kern.

6.4 Batteriebetrieb

Auf der Rückseite des Anzeigegerätes Batteriedeckel abnehmen und 6 x 1,5V Mignonzellen anschließen. Batteriedeckel wieder einsetzen. Zur Batterieschonung schaltet die Waage 3 Minuten nach abgeschlossener Wägung automatisch ab. Weitere Abschaltzeiten können im Menü (Funktion „A.OFF“) eingestellt werden, (siehe Kap. 9). Sind die Batterien verbraucht, wird das Batteriesymbol angezeigt (s. Kap. 2.1). Waage ausschalten und sofort Batterien wechseln. Wird die Waage längere Zeit nicht benützt, Batterien herausnehmen und getrennt aufbewahren. Auslaufen von Batterieflüssigkeit könnte die Waage beschädigen.

6.5 Erstinbetriebnahme

Um bei elektronischen Waagen genaue Wäageergebnisse zu erhalten, müssen die Waagen ihre Betriebstemperatur (siehe Anwärmzeit Kap. 1) erreicht haben. Die Waage muss für diese Anwärmzeit an die Stromversorgung (Netzanschluss, Akku oder Batterie) angeschlossen sein.

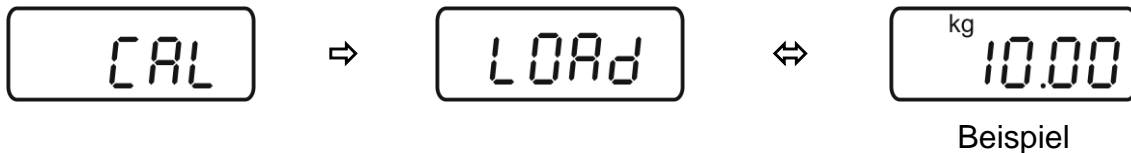
Die Genauigkeit der Waage ist abhängig von der örtlichen Fallbeschleunigung. Unbedingt die Hinweise im Kapitel Justierung beachten.

7 Justierung

Da der Wert der Erdbeschleunigung nicht an jedem Ort der Erde gleich ist, muss jede Waage – gemäß dem zugrunde liegenden physikalischen Wägeprinzip – am Aufstellort auf die dort herrschende Erdbeschleunigung abgestimmt werden (nur wenn die Waage nicht bereits im Werk auf den Aufstellort justiert wurde). Dieser Justiervorgang muss bei der ersten Inbetriebnahme, nach jedem Standortwechsel sowie bei Schwankungen der Umgebungstemperatur durchgeführt werden. Um genaue Messwerte zu erhalten, empfiehlt es sich zudem, die Waage auch im Wägebetrieb periodisch zu justieren.

Stabile Umgebungsbedingungen beachten. Eine Anwärmzeit (siehe Kap. 1) zur Stabilisierung ist erforderlich.

- ⇒ Im Wägemodus **UNIT**-Taste drücken und gedrückt halten, bis „**CAL**“ gefolgt vom Gewichtswert des erforderlichen Justiergewichts angezeigt wird. Abwechselnd wird „**LOAD**“ angezeigt.



- ⇒ Erforderliches Justiergewicht (siehe Tab. 1 „Technische Daten“) vorsichtig in die Mitte der Wägeplatte stellen.

TARE-Taste drücken, die Justierung wird gestartet.



- ⇒ Warten, bis die Stabilitätsanzeige erscheint, danach ist die Justierung beendet. Nach erfolgreicher Justierung kehrt die Waage automatisch in den Wägemodus zurück und zeigt den Gewichtswert des Justiergewichtes an.



- ⇒ Justiergewicht abnehmen.



i Bei einem Justierfehler oder falschem Justiergewicht wird in der Anzeige eine Fehlermeldung eingeblendet. Justiergewicht abnehmen und Justiervorgang wiederholen.

Justiergewicht bei der Waage aufbewahren. Tägliche Überprüfung der Waagengenauigkeit wird bei qualitätsrelevanten Anwendungen empfohlen.

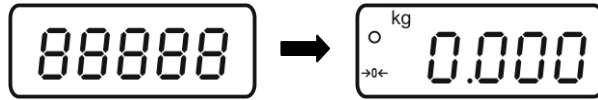
8 Betrieb

Einschalten



⇒ **ON/OFF**-Taste drücken.

Die Waage führt einen Selbsttest durch. Sobald die Gewichtsanzeige erscheint, ist die Waage wägebereit.

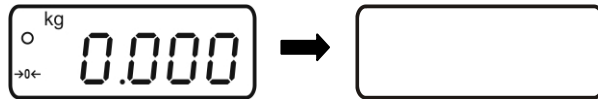


Sollte die Waage trotz entlasteter Wägeplatte nicht ganz genau Null anzeigen, **TARE**-Taste drücken. Nach kurzer Wartezeit ist die Waage auf Null zurückgesetzt.

Ausschalten



⇒ **ON/OFF**-Taste drücken, die Anzeige erlischt



Wägen

⇒ Wägegut auflegen

⇒ Stabilitätsanzeige abwarten

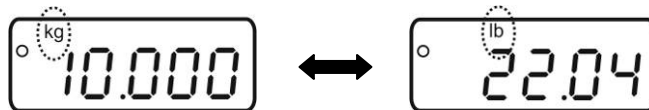
⇒ Wägeresultat ablesen.



Wägeeinheit umschalten



⇒ Durch Drücken der **UNIT**-Taste kann das Wägeresultat in einer weiteren Einheit angezeigt werden [**kg** ↔ **lb**].



Einheitenumrechnung: **1 kg = 2,20462 lb**

Tarieren



- ⇒ Leeren Wägebekälter auflegen, das Gewicht des Wägebekälters wird angezeigt.



- ⇒ **TARE**-Taste drücken, die Nullanzeige erscheint. Der Indikator [▲] unter [NET] wird angezeigt. Das Taragewicht bleibt so lange gespeichert, bis es gelöscht wird.



- ⇒ Wägegut einwiegen, das Nettogewicht wird angezeigt.



Der Tariervorgang kann beliebige Male wiederholt werden, beispielsweise beim Einwiegen von mehreren Komponenten zu einer Mischung (Zuwiegen). Die Grenze ist dann erreicht, wenn der gesamte Wägebereich ausgelastet ist.

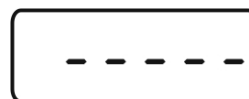
Nach Abnehmen des Wägebekälters erscheint das Gewicht des Wägebekälters als Minus-Anzeige.

Das Taragewicht bleibt so lange gespeichert, bis es gelöscht wird.

Tara löschen



- ⇒ Waage entlasten und **TARE**-Taste drücken, die Nullanzeige erscheint.



Hold-Funktion (Tierwägefunktion)



Die Waage hat eine integrierte Tierwägefunktion (Mittelwertbildung). Mit dieser ist es möglich, Haustiere oder Kleintiere (Belastung min 1% von Max) exakt zu verwiegen, obwohl diese nicht ruhig auf der Wägeplatte stehen.

⇒ Wägegut auflegen und **HOLD**-Taste drücken. In der Anzeige, beginnt der Indikator [▲] zu blinken. Während dieser Zeit nimmt die Waage mehrere Messwerte auf und zeigt anschließend den errechneten Mittelwert an.



- ⇒ Dieser Wert bleibt solange in der Anzeige stehen, bis die **HOLD**-Taste erneut gedrückt wird. Der Indikator [▲] unter [HOLD] erlischt, die Waage kehrt in den normalen Wägemodus zurück.
- ⇒ Durch erneutes Drücken der **HOLD**-Taste kann diese Funktion beliebig oft wiederholt werden.

i Bei zu lebhafter Bewegung (starke Anzeigenschwankung) kann keine Mittelwertermittlung erfolgen.

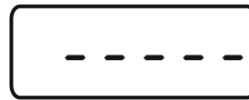
Plus/Minus-Wägungen



- ⇒ Zum Beispiel zur Stückgewichtskontrolle, Fertigungskontrolle usw. Waage mit **ON/OFF**-Taste einschalten und Nullanzeige abwarten.



- ⇒ Sollgewicht auf Wägeplatte legen und mit **TARE**-Taste auf Null tarieren. Sollgewicht abnehmen.



- ⇒ Prüflinge nacheinander auf die Wägeplatte legen, die jeweilige Abweichung zum Sollgewicht wird vorzeichenrichtig nach „+“ und „-“ angezeigt (z. B. + 0.037 g).



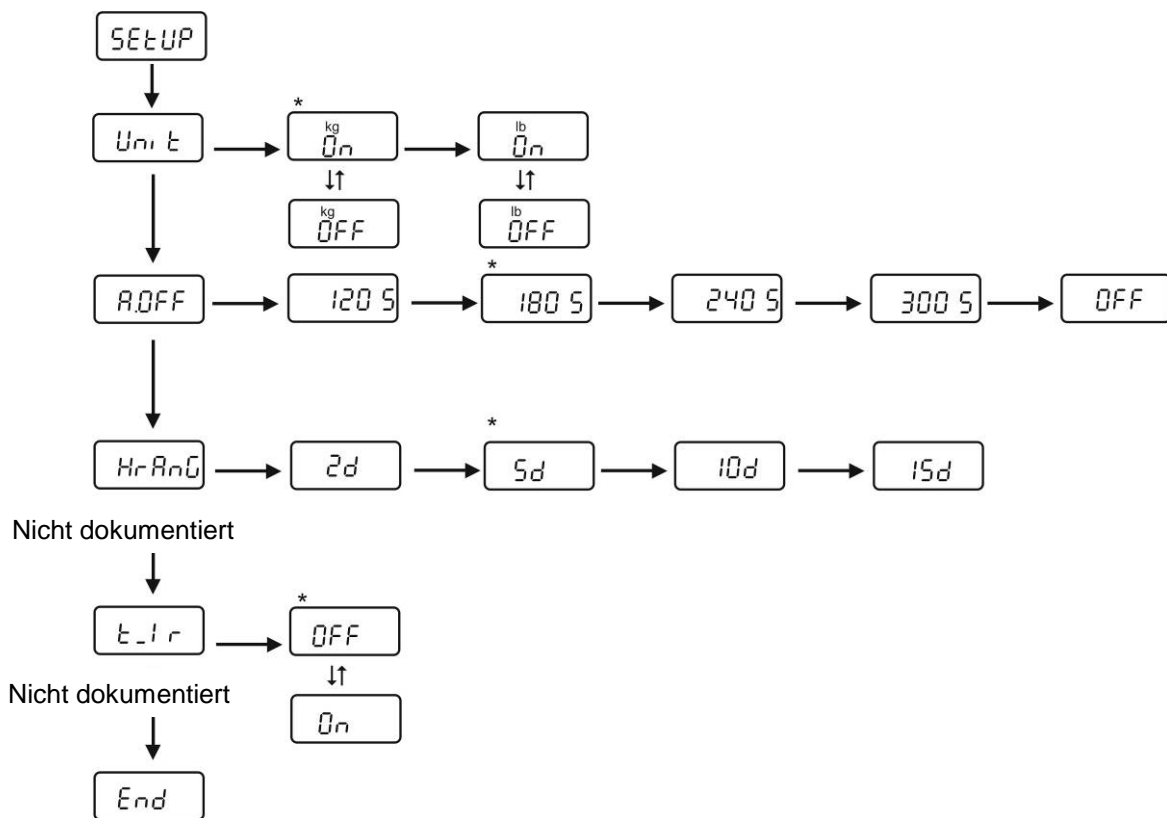
Nach dem gleichen Verfahren können auch gewichtsgleiche Packungen, bezogen auf ein Sollgewicht, hergestellt werden.

- ⇒ Zurück in den Wägemodus durch Drücken der **TARE**-Taste.

9 Menü

Änderungen dürfen nur an den Funktionen *Unit* (Wägeeinheiten) und *A.OFF* (automatische Abschaltfunktion) vorgenommen werden.

- ⇒ Im Wägemodus **TARE**-Taste ca. 3 sec gedrückt halten bis „**SETUP**“ gefolgt von „**UNIT**“ erscheint.
- ⇒ **HOLD**-Taste so oft betätigen, bis die gewünschte Funktion erscheint
- ⇒ Ausgewählte Funktion mit der **TARE**-Taste bestätigen. Die aktuelle Einstellung wird angezeigt. Mit der **HOLD** ↓ oder **TARE** → gewünschten Parameter auswählen. Mit der **HOLD**-Taste zurück ins Menü.
- ⇒ Um das Menü zu verlassen und speichern, die **HOLD**-Taste so oft drücken bis „**END**“ erscheint, dann mit der **TARE**-Taste bestätigen. Die Waage kehrt automatisch in den Wägemodus zurück.



i Werkseinstellungen sind mit * gekennzeichnet.

10 Wartung, Instandhaltung, Entsorgung

10.1 Reinigen

Vor der Reinigung Gerät bitte von der Betriebsspannung trennen.

Keine aggressiven Reinigungsmittel (Lösungsmittel o.ä.) benutzen, sondern nur ein mit milder Seifenlauge angefeuchtetes Tuch. Darauf achten, dass keine Flüssigkeit in das Gerät eindringt und mit einem trockenen, weichen Tuch nachreiben. Lose Probenreste/Pulver können vorsichtig mit einem Pinsel oder Handstaubsauger entfernt werden.

Verschüttetes Wägegut sofort entfernen.

10.2 Wartung, Instandhaltung

Das Gerät darf nur von geschulten und von KERN autorisierten Servicetechnikern geöffnet werden.

Vor dem Öffnen vom Netz trennen.

10.3 Entsorgung

Die Entsorgung von Verpackung und Gerät ist vom Betreiber nach gültigem nationalem oder regionalem Recht des Benutzerortes durchzuführen.

11 Fehlermeldungen / Kleine Pannenhilfe

Fehlermeldung	Funktion
LO	Kapazität der Batterien erschöpft
ERRE	EEPROM Fehler Anzeigegerät
ErrEd	EEPROM Fehler
Err	Überlast
ErrL	Mindestgewicht unterschritten

Bei einer Störung im Programmablauf sollte die Waage kurz ausgeschaltet und vom Netz getrennt werden. Der Wägevorgang muss dann wieder von vorne begonnen werden.

Hilfe:

Störung

Mögliche Ursache

Die Gewichtsanzeige leuchtet nicht.

- Die Waage ist nicht eingeschaltet.
- Die Verbindung zum Netz ist unterbrochen (Netzkabel nicht eingesteckt/defekt).
- Die Netzspannung ist ausgefallen.

Die Gewichtsanzeige ändert sich fortwährend

- Luftzug/Luftbewegungen
- Vibrationen des Tisches/Bodens
- Die Wägeplatte hat Berührung mit Fremdkörpern.
- Elektromagnetische Felder/ Statische Aufladung(Anderen Aufstellungsort wählen/ falls möglich störendes Gerät ausschalten)

Das Wägeergebnis ist offensichtlich falsch

- Die Waagenanzeige steht nicht auf Null
- Die Justierung stimmt nicht mehr.
- Die Waage steht nicht eben.
- Es herrschen starke Temperaturschwankungen.
- Elektromagnetische Felder/ Statische Aufladung(Anderen Aufstellungsort wählen/ falls möglich, störendes Gerät ausschalten)

Beim Auftreten anderer Fehlermeldungen Waage aus- und nochmals einschalten. Bleibt Fehlermeldung erhalten, Hersteller benachrichtigen.

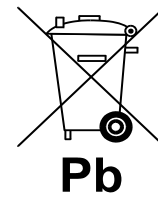
**Nur gültig für Deutschland!**

Im Zusammenhang mit dem Vertrieb von Batterien und Akkus sind wir als Händler gemäß Batterieverordnung verpflichtet, Endverbraucher auf folgendes hinzuweisen:

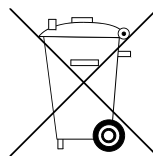
Endverbraucher sind zur Rückgabe gebrauchter Batterien/Akkus gesetzlich verpflichtet. Batterien/Akkus können nach Gebrauch in kommunalen Sammelstellen oder im Handel zurückgegeben werden.

Dabei muss das übliche Gebrauchsende der Batterien/Akkus erreicht sein, ansonsten muss Vorsorge gegen Kurzschluss getroffen werden.

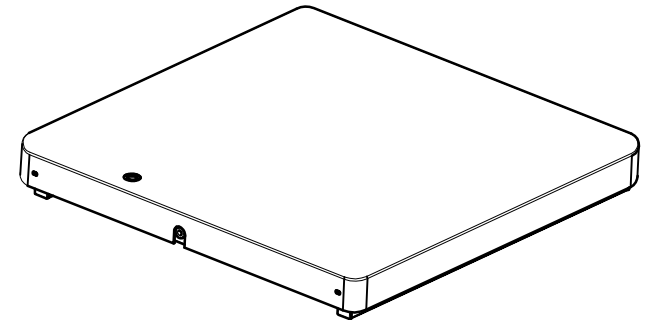
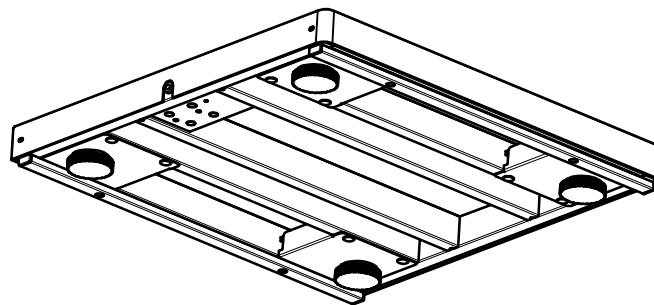
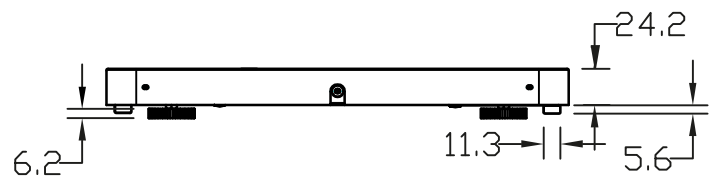
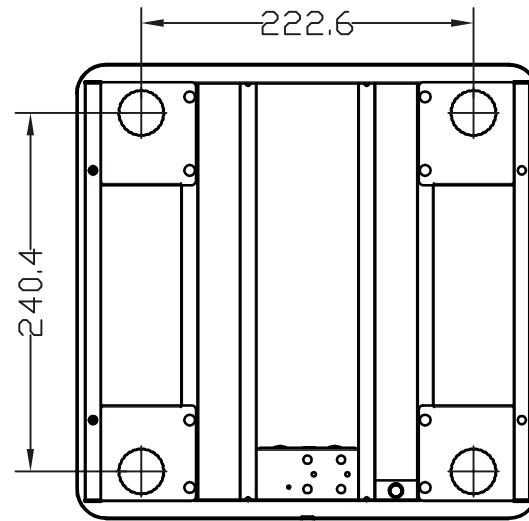
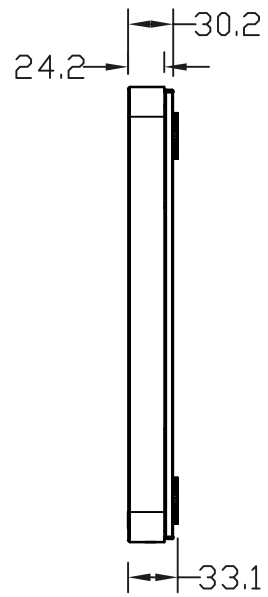
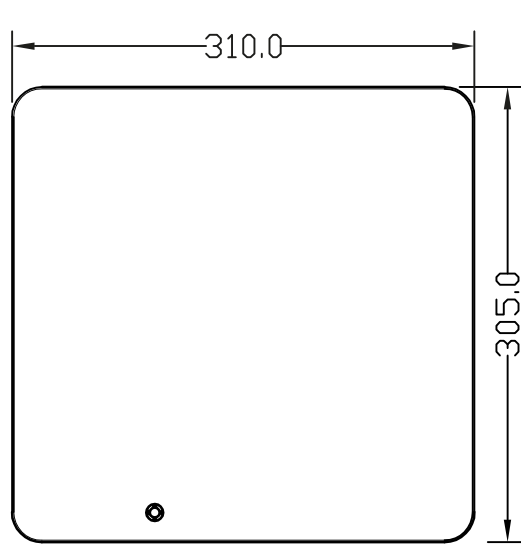
⇒ Schadstoffhaltige Batterien sind mit einem Zeichen, bestehend aus einer **durchgestrichenen Mülltonne** und dem **chemischen Symbol (Cd = Cadmium, Hg = Quecksilber, oder Pb = Blei)** des für die Einstufung als schadstoffhaltig ausschlaggebenden Schwermetalls versehen.



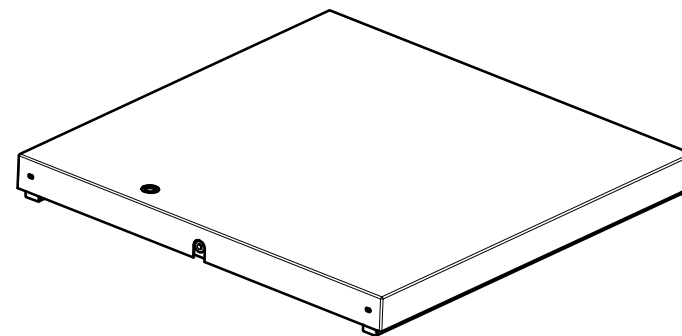
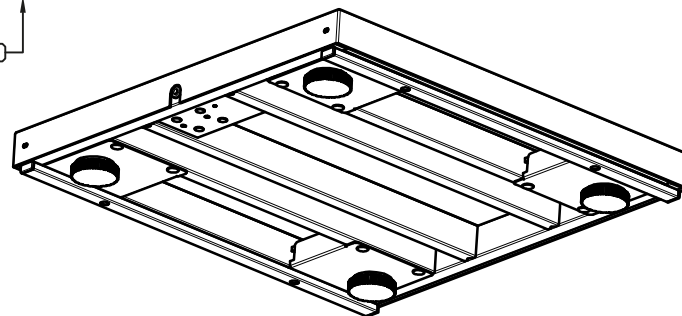
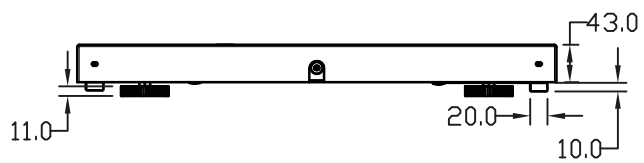
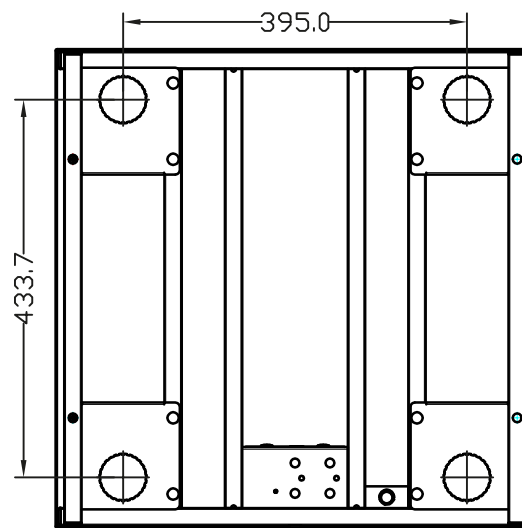
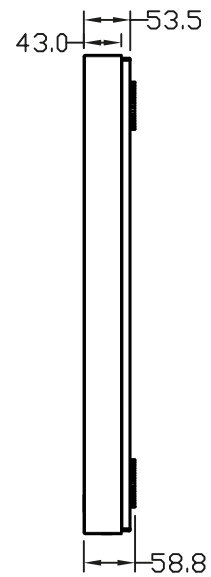
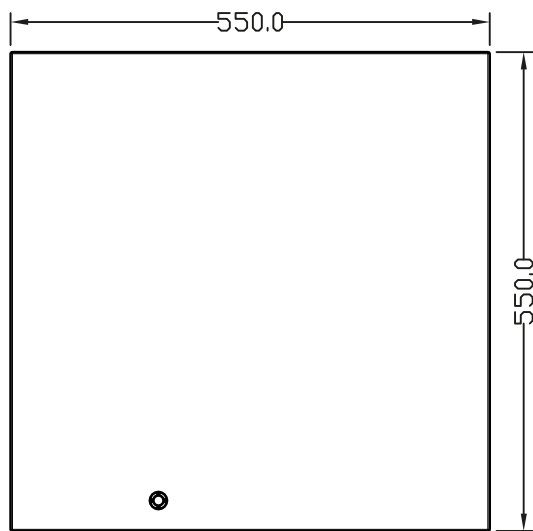
⇒ Schadstoffarme Batterien nur mit einer **durchgestrichenen Mülltonne**.



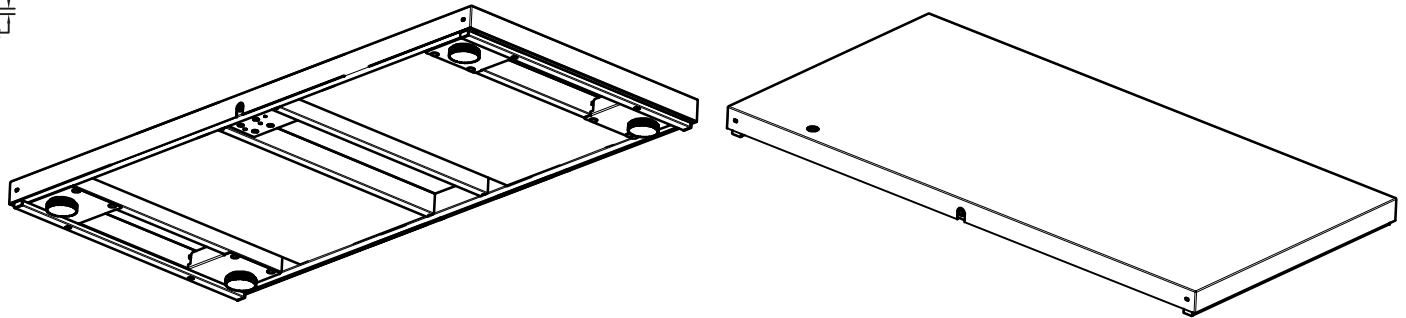
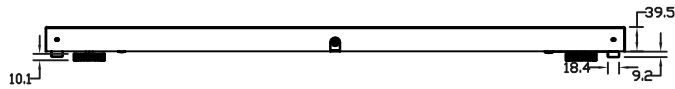
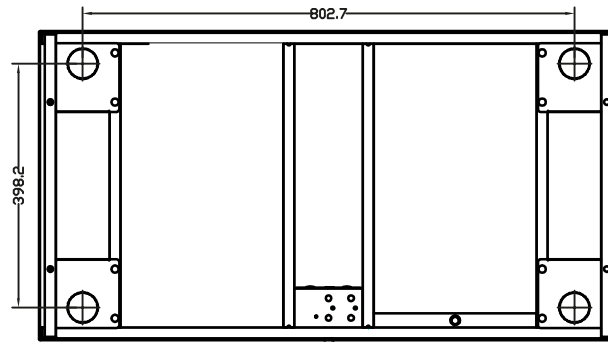
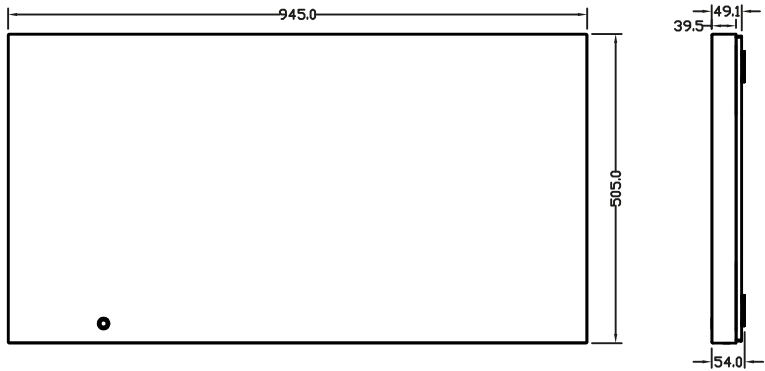
Die Rückgabemöglichkeit beschränkt sich auf Batterien der Art, die wir in unserem Sortiment führen oder geführt haben, sowie auf die Menge, deren sich Endverbraucher üblicherweise entledigen.



310 x 305 mm



550 x 550 mm



945 x 505 mm